



DIESEL ENGINES  
AND  
THEIR AUXILIARIES.

CATALOG—D. E.

THE KOBE STEEL WORKS, LTD.

KOBE, JAPAN.

**DIESEL ENGINES  
AND  
THEIR AUXILIARIES  
MARINE & LAND DIESEL ENGINES  
HIGH PRESSURE  
AIR COMPRESSORS.**



CATALOG — D. E.

**THE KOBE STEEL WORKS, LTD.  
KOBE, JAPAN.**

---

BRANCH WORKS

**THE HARIMA DOCK YARDS  
THE TOBA SHIP BUILDING YARDS.**

# 緒 言

## 一、沿 革

「デイゼル、エンジン」は西暦千八百九十二年八月二十七日「ルードルフ、デイゼル」博士に依りて初めて發明されました、その翌年瑞西國の「ズルツァ」、獨逸國の「クルツプ」及「アウグスブルグ」の三造機會社は博士の特許權を譲受けまして各社夫々實際的研究に着手しました、爾來各社共大に研究に努めました結果五年後の千八百九十七年には「アウグスブルグ」社は陸用機關を製造し、又千九百〇六年には「ズルツァ」社は直働反轉裝置を有する船用機關を「ミラン」博覽會に出品して大に斯界の注意を惹くに到りました。

最初「デイゼル」博士の創案は「カーノー、サイクル」に依りて働く「ヒート、エンジン」でありまして、燃料としては粉炭を使用する考でありましたが後日完成したものは夫れと相違し、所謂「デイゼル、サイクル」にて作働し燃料としては重油又は他の液體燃料を使用して居る次第であります。

「ズルツァ」社は上述の通り「デイゼル、エンジン」の研究及び之れが製造上の實際に就ては最も古き歴史と多大の辛酸とを経験して居りまして、今日陸用型、漁船用型、船用型及特殊型等各種の「デイゼル、エンジン」を製造して居りますが何れも凡ての點に於て優秀なる成績を挙げ世界的に第一流の「メーカー」として自他共に許されて居る事は偶然ではありません、又「ズルツァ」社では他の「メーカー」に卒先して大馬力の「エンジン」製造に着手して居ります、今日陸上用型としては一機六千馬力以上、船用型としては五千馬力以上、特殊型としては七千五百馬力以上のものも製造中であります。

## 二、弊社の「デイゼル、エンジン」製造權獲得の由來

弊社は曩に吸鑿式蒸汽機關の改善が其極度に達し事々物々日進月歩の現代に適應せず、又「ギャード、タルピン」式又は「タルボ、エレクトリック」式等の出現を見ましたが、我國情と應用の範圍の廣汎なる點を鑑みまして、將來陸船用動力機關として「デイゼル、エンジン」に優るものはないといふ確信の下に「デイゼル、エンジン」の製造に着目しました、併し其當時には既に世

界的著名の「メーカー」も二三ありまして、何れの型を採用すべきかは重大なる問題でありましたが、弊社は歐米に人を派遣して慎重なる研究調査を行はしめました結果遂に「ズルツア」社「ダイゼル、エンデン」を選定することになりました。

御承知の通り「ズルツア」社は瑞西の山中にあります、而も船用機関を製造し名聲を博せるに就ては聊か不審の念を懐かれますが、「ズルツア」社では船用としては二衝程式に及ぶものがないと云ふ意見から、夙に船用二衝程式の研究に従事し遂に之れが完成を見るに到りました次第であります、夫れ故世界の海運國で且機械工業に於ても先進國として自負せる英國の造船家が、競ふて此山國の發明に係る「ダイゼル、エンデン」の專賣權を獲得しつつあります、即「デニー、ステフエン」社を初め「アームストロング」、「フェアフィールド」、「ジョン、ブラウン」、「ウォルセンド」等の一流會社が皆「ズルツア」社「ダイゼル、エンデン」の專賣權を保有して居ります。

弊社は大正七年に初めて「ズルツア」社と契約を結び大正十二年追加契約を致しました、今日迄に製造しました「ダイゼル、エンデン」の總馬力數は既に一萬五千餘馬力に達し現今御注文の下に製造中の分も六千餘馬力あります、又若干「ストック」機關の製造にも着手して居ります。

### 三、弊社の型

弊社製造の「ダイゼル、エンデン」は各種に亘りますが就中次の四種は最も好評あるものであります。

- (イ) “Q” 型
- (ロ) “S” 型
- (ハ) “ST” 型
- (ニ) “H” 型

各型は用途に應じて夫々特徴を有して居ります、今其大略を説明致しますると次の様であります。

#### “Q” 型

此の型は所謂特殊船用型であります、形體重量共に輕小、且最も高速度

なる型で材料の選擇及び工作上最も困難なるものであります、是れ迄専ら帝國海軍省の御用命に浴し、推進機關として又發電動力として既に多數製作しました、(馬力數及臺數等の公表は軍機に關することでありましてから憚ります)又目下工事中のものも多數あり、絶えず御註文を辱ふしつつある次第であります。

### “S” 型

此の型は普通船用型でありまして小型のものは漁船、曳船等の小型船舶用であります、大型のものは一般商船向に適する型であります、機體極めて軽小で船内裝置上好都合なる事は他に類例なき特色を有して居ります、又動作は確實安全で長距離の航海に耐ゆる事は幾多の實例が之を示し燃料消費量の少なき事も匹敵するものがありません。

### “ST” 型

此の型は大型船用型でありまして「スカベンヂング」唧筒を機關に直結せず獨立の電動「ターボ、ブローア」を備へて居るものであります、其他は凡て“S”型と同様商船に適する様設計されて居ります。

### “H” 型

此の型は船用としては補助機關として發電機、空氣壓搾唧筒、等の動力用に用ひられます、又一部を改變すれば小型船推進用機關としても供用され得る構造になつて居ます、陸上用としては勿論其儘使用することが出来ます。

其他弊社では「デイゼル、エンジン」に附屬すべき補助空氣壓搾唧筒等の補助機械類の製造にも従事し既に多數の製品を出し夫々好評を得て居る次第であります、其詳細に亘りましては夫々の部目で述べます。

## 四、弊社「デイゼル、エンジン」の特徴

弊社の專賣權を得て居ります「デイゼル、エンジン」の型式は前項の通り多數多様でありまして、用途に應じ最も適當した型を選擇し得る自由があり

ます、殊に船用では船の噸數、速力、機關室の場積等の關係から「ダイゼ  
ル、エンジン」の馬力、回轉數、重量等を深く考慮して型式を選ばねばなり  
ません、選擇の範圍が狭ければ多少の無理を免かれず従て完全な結果が得  
らるべきものでありません、夫れ故弊社では各種の型を揃へて所謂適材適  
所の工夫を怠りません、又弊社は時世の進歩に鑑みまして新工案の「ダイゼ  
ル、エンジン」の實驗に努力して居ります。

弊社の船用「ダイゼル、エンジン」は主として二衝程直働反轉式を使用しま  
す、此式の「ダイゼル、エンジン」が四衝程式のものや「クラッチ」にて反轉す  
る式のものに比して遙かに優ることは後に述べますが、同時に二衝程、直  
働反轉式は機構上の設計、材料、工作等に種々の困難のあることも事實で  
あります、即二衝程直働反轉式は此等の困難なる點に打ち捷ちて始めて他  
の企及し得ざる優秀な結果を收め得る次第であります、弊社は「ダイゼル、エ  
ンジン」の製造を創始するに先ち技師を瑞西「ズルツア」社を始め其他の著名  
の製造工場に派遣しまして種々の調査を行ひ今尙引續き彼地に駐在せしめ  
まして設計、設備、工作法に就て絶えず研究せしめ、調査の結果は直ちに  
弊社工場に適用して居ります、今其一端を述べますと次の通りであります。

## 材 料

「ダイゼル、エンジン」は從來の蒸氣機關など、相違しまして「シリンダー」  
内で燃焼作用が行はれ高温度高壓力の瓦斯を生じます、夫れ故燃焼瓦斯に  
曝露する個所の材料は物理的にも化學的にもこの高温高壓に充分耐へる特  
殊のものを使用せねばなりません、又其他燃料供給の諸装置及反轉装置等  
の機構は微妙な點があり衝撃的の力のかゝる個所も甚だ多くありますから  
其構成材料は夫々使用個所に應じ強度摩滅度等に對して最も適當な材料を  
選擇せねばなりません、それで「ダイゼル、エンジン」の優劣は主として使用  
材料の適否如何に依つて定まるものと云つても過言ではありません。

實際一臺の「ダイゼル、エンジン」を構成する材料の種類は多様であります、  
例へば鋼材にしても普通軟鋼、硬質鋼、肌焼鋼、特種硬鋼、白銅鋼、「クロ  
ム」白銅鋼等夫々用途に應じて使用します、又鑄鐵物にしても同様であり

まして「シリンダー、ライナー」の如きは特殊鑄鐵を用ひ質堅緻で且齊一な組織を有するものでなければ到底高温高壓に耐ゆることが出来ず又耐久力を保證することが出来ない次第であります、合金物も亦同様種々高級なものを使用します。

弊社は御承知の通り従來材料工場として此等の材料の製造に従事し、鑄鋼、鑄鐵、合金、鍛造等の完全な設備を有して居ります、殊に鋼材に對しては酸性及鹽基性「シーメンス、ファーネス」電氣爐等の設備を有して居りますから、如何なる特殊の鋼材も自由に製造することが出来ます、それで今日此特殊な且困難な材料の製作に臨みまして、金屬材料研究室の組織的研究と相俟ちて比較的平易に解決することが出来ました、弊社の「ダイゼル、エンジン」の構成材料は凡て自家製造の材料であり、一定の規格に據り嚴密なる材料試験に合格したるもののみを使用しますことは、一大特色として誇り誇るに足る點と考へます。

## 工 作

「ダイゼル、エンジン」の製造に當りまして、機械工作上に就ても従來の蒸氣機關などに比して種々困難な點があります、例へば「シリンダー」内面の仕上げ、「カム」の仕上等の如きもので極度の精密仕上を要する個所が多くあります、それ故機械工具も之に伴ふて精密なものを使用せねばなりません、弊社は従來陸海軍兵器其他の精密器械の製作に従事して居りました關係上、特殊なる設備、装置を有して居り、又熟練した職工を養成して居ります、尙「ダイゼル、エンジン」製造用としては特殊の砥石旋盤等の機械設備を整へました、又工作上的精密度を期する爲め「ズルツァ」社の制度に倣ひまして、該社使用の「リミット、ゲージ」一式を購入し、機械各部に亘る嵌合部、摺動面等を一定の誤差範圍に仕上げ交互轉換、豫備品換裝に何等加工を要せず直に實用に供し得るのみならず、摩擦面の接觸具合や嵌合部の固さ等を適度にして機械の生命を延すことが出来ます、此等工作上の設備と技術に就きましては弊社は絶へず研究努力を怠らず、理想的優良品を提供し得る確信を有して居ります。

## 試験設備

弊社は材料工場として物理的及化學的試験の完全な設備を有つて居ります、「ダイゼル、エンジン」製造に使用する材料は凡て試験片を採取しまして試験を行ひ一定の規格に合格するものでなければ採用致しません、又「ダイゼル、エンジン」の組立工事が完了しました時には試運轉場に於て負荷試験を行ひます、此試運轉は實用の状態と同様の装置をしまして「ヒーナムフロード」動力計で全負荷、過負荷其他種々の割合に負荷して運轉します、それ故試験は實用状態で使用して居る場合と相違することなく機械働作の良否は直ちに判定することが出来ます、又試験には種々の計器を使用しまして發生馬力、回轉數、溫度、燃料消費量等の重要な事項を精確に計測記録し御参考に供します。

## 補助装置

設計及圖面は「ズルツア」社より配給を受けて居りますことは前述の通りであります、弊社に於ても研究機關を設けまして設計、工作及諸装置等に對しましては専門的に研究させて居ります、又「ダイゼル、エンジン」は之に附屬する補助装置の適否に依りて其成績が左右されます、弊社は「ダイゼル、エンジン」と關聯して此等の補助装置の設計及製作をも致しますから一隻の商船、又は一個所の「パワー、ステーション」の完全なる設備の設計製造の御需めに應ずることが出来ます。

弊社の「ダイゼル、エンジン」に關して大略の説明は上に述べた通りであります、詳細に就ては各型式の型録を御覽を願ひ尙具體的事は御下命あり次第技師を派遣して御相談に應じます。



SHINKO-SULZER

“S” AND “ST”

MARINE DIESEL ENGINES

FOR ALL CLASSES OF SHIPS.



CATALOG — D. E.

SECTION 1.

THE KOBE STEEL WORKS, LTD.

KOBE, JAPAN.

# “S”型及“ST”型船用「ダイゼル」機關

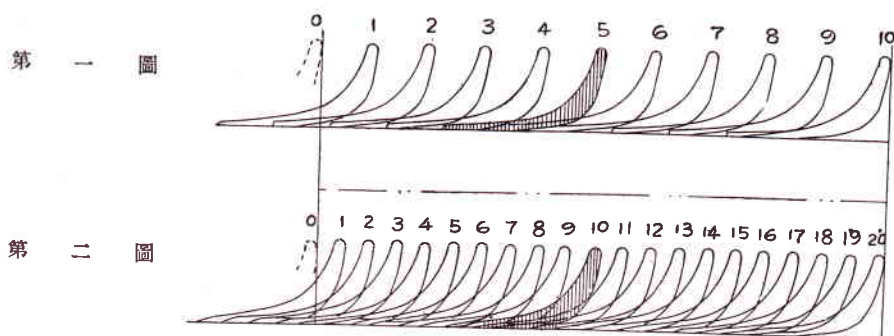
(二衝程直働逆轉式)

弊社の“S”型及“ST”型「ダイゼル、エンジン」は「ズルツァ」社專賣の船用型でありまして、發動筒四個若くは六個を有し直立單働二衝程式壓搾空氣に依りて起動竝に直働逆轉するものであります。

抑もこの二衝程式即一回轉毎に一回燃焼を起すものと、四衝程式即ち二回轉毎に一回燃焼を起すものと、孰れが船用機關として優るかを云ふ問題に就きましては久しく専門家の間にも議論がありました、又最近迄は一般に二衝程式は船用機關として種々不適な點があるものと信せられて居る傾向がありました、併し之れは單に二衝程式最近の進歩發達が世人一般に知れ直つて居ない結果かと考へます、「ズルツァ」社は夙に船用としては二衝程式の遙かに優れる點あることを看破しまして、多大の費用と長年月の苦辛を厭はず二衝程式の完成に努めました結果遂に今日見る様な完全な機關を實現することが出来ました、最早今日では二衝程式固有の缺點であると思はれて居る凡ての缺點は完全に除去され、其固有の利點であると考へられて居る凡ての利點は益々發揮されて其全體の成績は四衝程式機關を凌駕して居ります、今其利點の重なるものを挙げますと次の通りであります。

1、凡て往復機關の發生馬力は同じ直徑及衝程の「シリンダー」に對しては其内部の壓力變化を示す「インデケーター、ダイアグラム」と回轉數とに依りて定まります、第一圖及第二圖は夫々四衝程式及二衝程式機關の「インデケーター、ダイアグラム」を一定の時間内に連續採取したものであります、今一定時間内に兩式の機關が同じ回轉數だけ回轉したものとしますと四衝程式の燃焼回數は二衝程式の燃焼回數の半分であり「インデケーター、ダイアグラム」の有効壓力の起る回數も前者は後者の半分であります、夫れ故同一回轉數の兩式機關の發生馬力は四衝程式は二衝程式の約二分の一と云ふことになります、言を換へて云へば同一寸法、同一回轉數の機關に對しては二衝程式は四衝程式の二倍の馬力が得られ、又同一馬力同一寸法の機

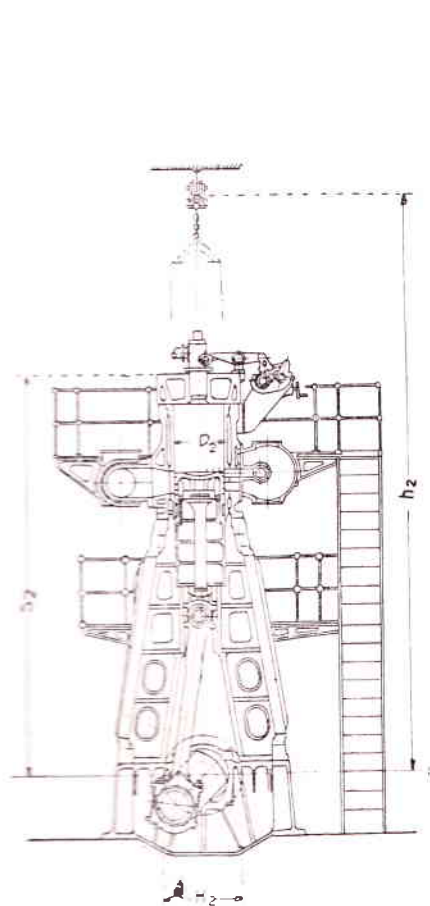
關では二衝程式の回轉數は四衝程式の回轉數の約二分の一で足といふ事になります、この最後に述べた場合即ち二衝程式の回轉數が約二分の一で足ると云ふ事柄は船用機關として最も緊要な事であり、何となれば船用機關は長時間連続して使用しますから高速度のものは取扱が困難であり磨滅等から起る故障が多いのみならず更に螺旋推進器の効率は一般高速度のもの程低下します、又同一馬力を發生せしむる上に於て二衝程式機關は回轉數を同一とすれば機關の寸法を短縮することが出來ますから場積及重量を節減することが出來る道理であります、船舶は航海の狀況に應じて時に全速力以上を出す必要が起ります、この場合二衝程式は回轉數が低い爲め過負荷に耐ゆる餘裕が充分にあります。



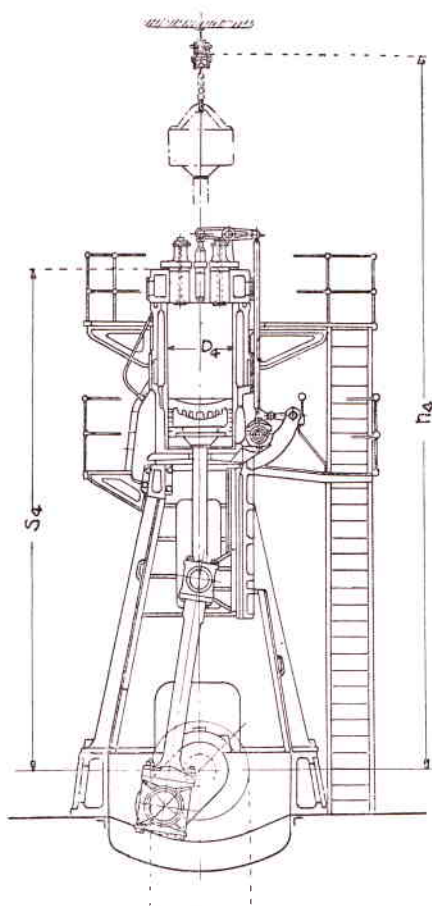
2、二衝程式機關では一回轉に付き一回の燃焼を起し有効壓力を生じます、それ故に一回轉中に一回の動力發生があり、若し發動筒四個を用ひますと「クランク、シャフト」を回轉する力は一回轉中に四回約九十度の回轉毎に一回宛發生し、推進器に傳はる回轉力率は略ぼ齊一になります、同じ發動筒の數を備へて居る四衝程式機關では回轉を起す力は一回轉中に二回で、推進器に傳はる回轉力率は二衝程式機關より約二倍の變化を起します、此回轉力率の變化の多い事は推進器の作用と相俟つて主軸の捻應力に始終變化を與へ、所謂「トーショナル、バイブレーション」を起す原因となります、従て車軸は永年使用の後には強さの衰滅を來たし軸を折損することがあり、船舶として最も危険を感ずる事であり、二衝程式機關は此點に對して

一般に知られて居ないが確かに有利であり、専門學者の間に其眞價が認められて居る次第であります。

3、二衝程式機關では發動筒内の燃燒瓦斯を排出し、更に新しい空氣を吸込む爲の掃除空氣唧筒から壓搾空氣を發動筒に送ります、第三圖は二衝程式機關で、發動筒の下部に掃除空氣の入口孔があり、其の反對側に瓦斯の排出口が設けられて居ります、其れ故二衝程式では發動筒に瓦斯排出及空氣吸入がこの掃除空氣入口と排氣口とにより自動的に行はれ別に夫々の弁を設くる必要がありません、四衝程式機關では第四圖に示す通り發動筒



第三圖



第四圖

の頂部に排氣弁及吸氣弁を設けねばならぬ、燃料弁及起動弁とを合せますと、少くとも四個の弁を發動筒の頂部に設ける事になり、發動筒頂部蓋の

構造が複雑になり高温度の爲めに起る應力に耐へぬ事になります、この點に對して二衝程式は非常に有利であります、何となれば四衝程式では上記の通り發動筒頂部の危険を防ぐ爲めには、永き航海中發動筒内の壓力を降下して使用せねばなりません、それ故所要の馬力を持続せしむる爲めには豫め機關の寸法は餘裕を見て設計せねばならず、従つて重量及場積を増します、又排氣弁は高温度の瓦斯が通過する爲め、折損腐蝕等の故障が起り易く漏洩し勝ちのものである爲め、機關効率を甚しく降下し不經濟になります。

4、直働式の逆轉装置は燃料弁及起動弁に作動する「カム」装置を前進及後進用夫々別個に設けまして「ハンドル」を前進又後進の位置に置きますると「カム」は夫々の位置に働き前後進何れの方向にも自由に起動することが出來ます、この逆轉装置を従來の齒車又は其他の装置に依り推進軸のみを逆轉する「クラッチ」式に比較しますると機構上に於て一大進歩したものであることは贅言を要しませぬ、又實際大馬力の機關に對して、「クラッチ」式は強度及耐久力の上に於て不可能であり又操縦上敏活を缺きます、「S」及「ST」型の直働逆轉装置は小馬力のものより大馬力のものに至る迄、皆同一の原理の下に設計され働作確實容易であり、好評を得て居る次第であります。

以上は船舶用として二衝程式直働逆轉式機關の有利なる主なる點であります。

勿論二衝程式にも機構上の困難はありますが此等は絶對避くべからざる性質のものではありません、「ズルツア」社は此等の困難を解決して、完全なる二衝程式「S」及「ST」型機關を完成しました次第であります。

#### “S”型船用機關

弊社にて製造する“S”型機關は凡て四個の發動筒を有します、其馬力及回轉數は次の通りであります。

“S”型船用「ディーゼル」機関		
型	軸馬力	毎分回轉數
S 21	150	280
S 25	220	255
S 28	275	240
S 31	330	210
S 34	410	200
S 38	520	170
S 42	650	155
S 47	800	135
S 54	1100	125
S 60	1350	110
S 68	1750	100

機関には下記の唧筒類を直結聯動する構造を有して居ます。

1. 空氣壓搾唧筒 (Air Compressor)
2. 掃除空氣唧筒 (Scavenging Pump)
3. 潤滑油唧筒 (Lubrication Pump)
4. 竈内注油唧筒 (Cylinder Oil Pump)
5. 冷却水唧筒 (Cooling Water Pump)
6. 汚水唧筒 (Bilge Pump)
7. 衛生唧筒 (Sanitary Pump)
8. 燃料油唧筒 (Fuel Oil Pump)

其他調速器、速力加減器、逆轉裝置、回轉裝置等一切の必要な裝置を備へ、船用機関として完全なものであります。

#### “ST”型船用「ディーゼル」機関

本型は發動竈四個のものご六個のものご二種あります、其馬力及回轉數

は下の通りであります。

“TS”型 船用「ダイゼル」機 關			
型	軸 馬 力	毎 分 回 轉 數	發 動 筒 數
4 ST 60	1500	110	4
4 ST 68	2000	100	4
6 ST 54	1900	125	6
6 ST 60	2250	110	6
6 ST 68	3000	100	6

機關と共に聯動する唧筒類は掃除空氣唧筒と冷却水唧筒とを除いては“S”型と略ぼ同様でありますが、掃除空氣唧筒は獨立の「ターボ、ブローア」を使用し電働又は蒸汽「タービン」で運轉します、又冷却水唧筒は獨立の電働渦卷唧筒を使用します、“ST”型は凡て大馬力のもので之を裝備する船舶は相當大型船であり機關室の場積も相當廣く、推進機關々聯の補助機關以外、多數の各種補助機關を裝備されます、隨て掃除空氣唧筒、冷却水唧筒等を獨立に設ける餘裕もあり、又獨立にする爲めに種々の利益あることは、恰も大型蒸汽機關が獨立補助機關を備へて居ると同様であります。

機關に就ての大體は上記の通りであります、其詳細に就ては各型各馬力毎に夫々相違の點があり、又御希望に依りては一部の改變も自由に出來ます、例へば發動筒の數を増減して適當な馬力及回轉數のものを設計し、或は唧筒の種類及個數を改めるが如きが之れであります、要するに船用機關として如何なる御希望をも充すに足るものと思ひます。

#### 機關の負荷及回轉數

推進器に輕小なる不具合を生じたる場合などには所要の回轉數を得る爲めに比較的大なる負荷を機關に與へることになります、然るに一般に「ダイゼル、エンヂン」では蒸汽機關と異なり馬力の増加は燃料補給の量を増加す

ることに依りてのみ行はれますから不測の負荷増加に應じ得る様燃料供給装置を設計せねばなりません、又過負荷に對し各部の強度も之に耐ゆる必要があります、弊社の「ダイゼル、エンヂン」は此點に就て考慮を加へ航海中に起る不時の過負荷に耐ゆる様充分の餘裕を存してあります。

### 補助機械の裝備に就て

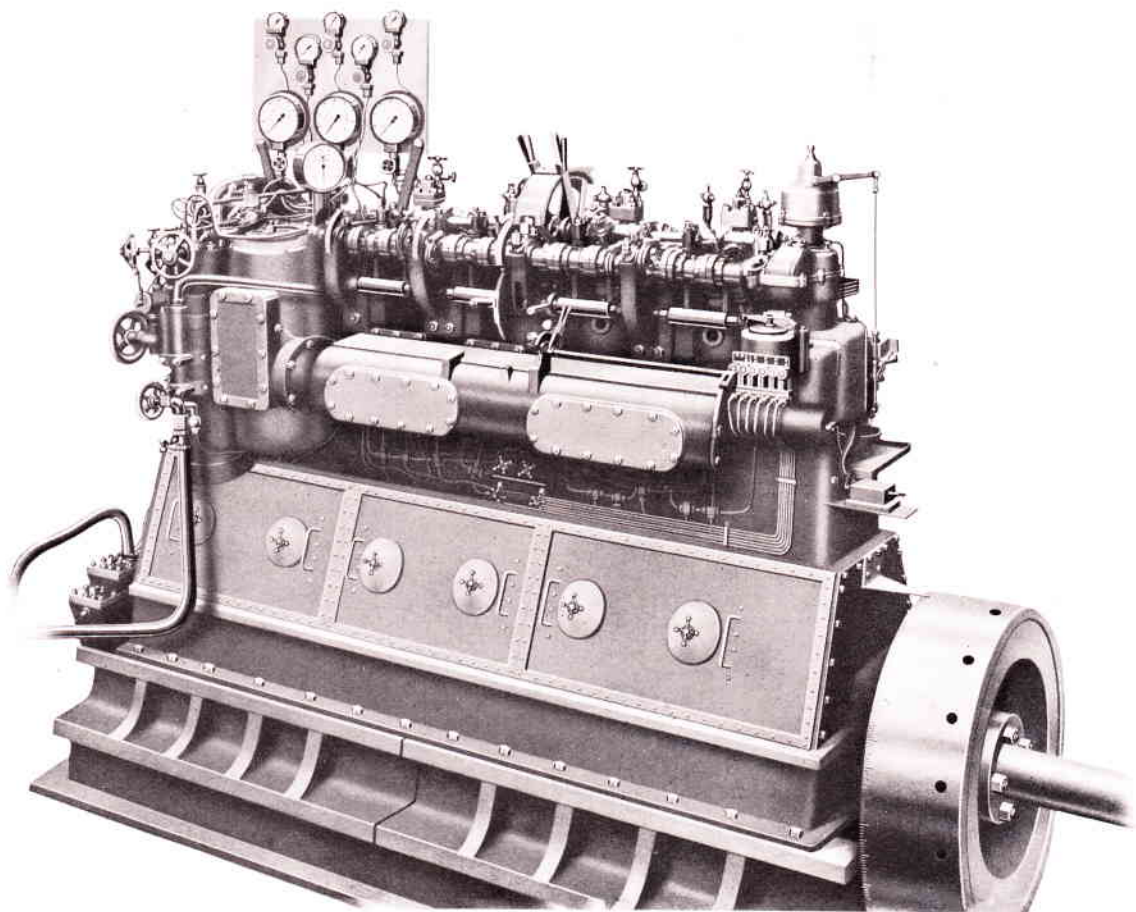
“S”及“ST”型「ダイゼル、エンヂン」は船舶用推進機關として完全なるものであることは素よりの事ではありますが、一隻の船舶として機關の全能力を有効に發揮せしむるには主機關外の各種補助機械の撰擇組合せを考へねばなりません、弊社は此點に鑑みまして「ズルツァ」社專賣の“H”型補助「ダイゼル」機關、空氣壓搾唧筒、遠心唧筒等の製造權を獲得して居ります、其外弊社の實驗より得たる獨特の各種補助機械をも製造しまして主「ダイゼル、エンヂン」と相俟つて綜合的好果を擧ぐることに努めて居ります、今其一端を説明しますると、“S”及“ST”型機關を裝備する場合、補助蒸氣罐を設けて揚貨機、操舵機、揚錨機、發電機等を蒸氣動とすることが出来ます、併しこの方法は不經濟であると云ふ點で既に舊式と見做されて居ます、現今多くの「モーター、シツプ」は補助機械の多くを電動とします、之れが爲め電源として「ダイゼル、ダイナモ」を裝備しますが、其力量及臺數の決定は碇泊中と航海中とに要する電力の各總和より考へて最も經濟的な様定める必要があります、又其補助「ダイゼル、エンヂン」の型式の撰擇にも充分の研究を要します、弊社は此等に對して内外より資料を蒐集し需めに應じて最も完全にして利益ある装置を設計します。

### 推進器

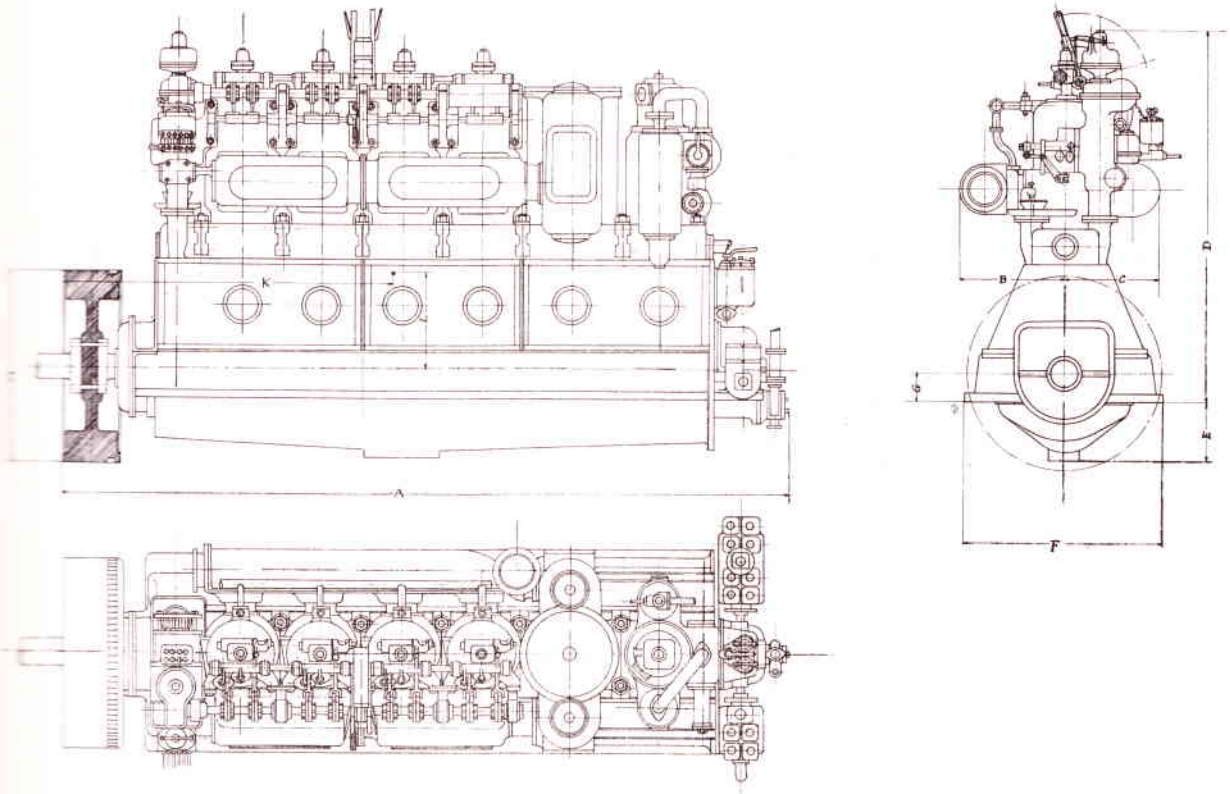
「ダイゼル、エンヂン」の回轉數は船用として二衝程式の方が推進器に對して有利である事は前述の通りであります、尙機關の發動の難易航海中の推進効率の點より考へて最も適當な推進器を設計せねばなりません、弊社は多年の經驗より「ダイゼル、エンヂン」と相關聯して最も良好な推進器の設計製造の需めに應ずる準備を有つて居ります。

要するに弊社は船舶推進機關として世界的に著明な“S”及“ST”型を製造し一般に需要に供します、又之に關聯した諸装置をも同時に製造しますから相互相俟つて一層効果を發揮し得る次第であります。



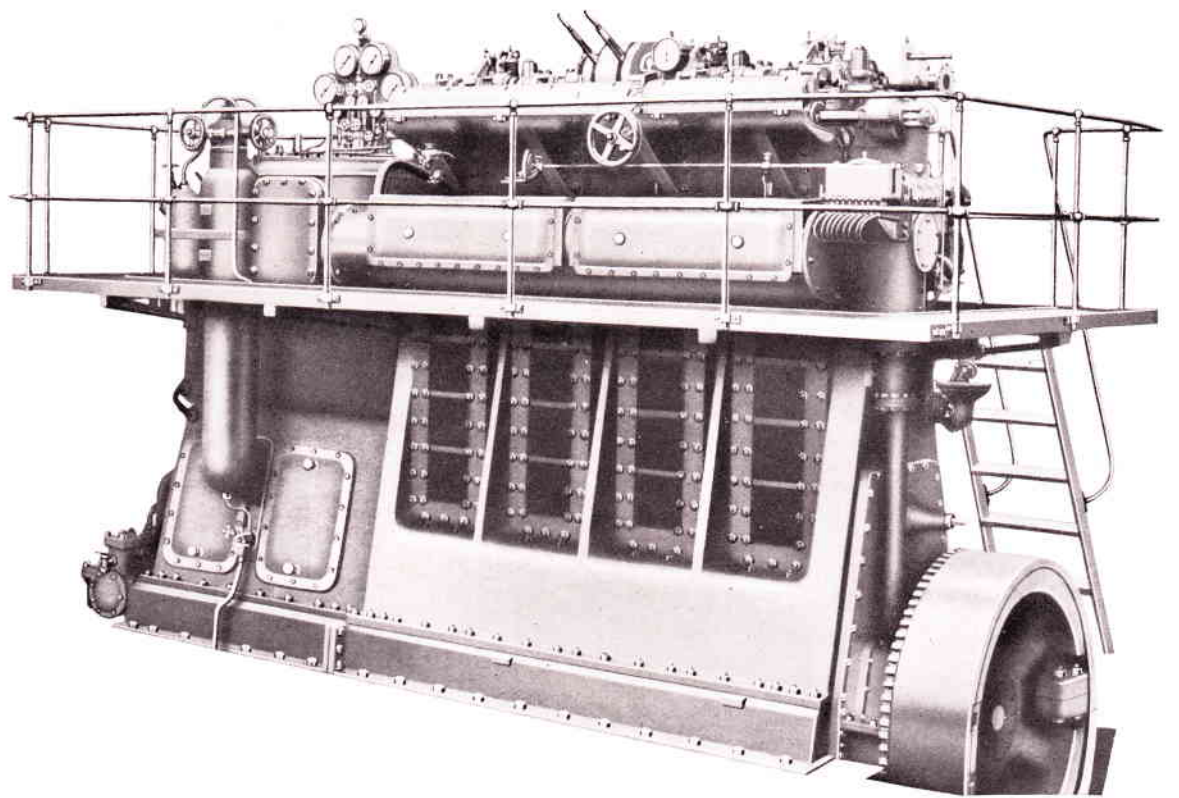


株 式 神 戸 製 鋼 所

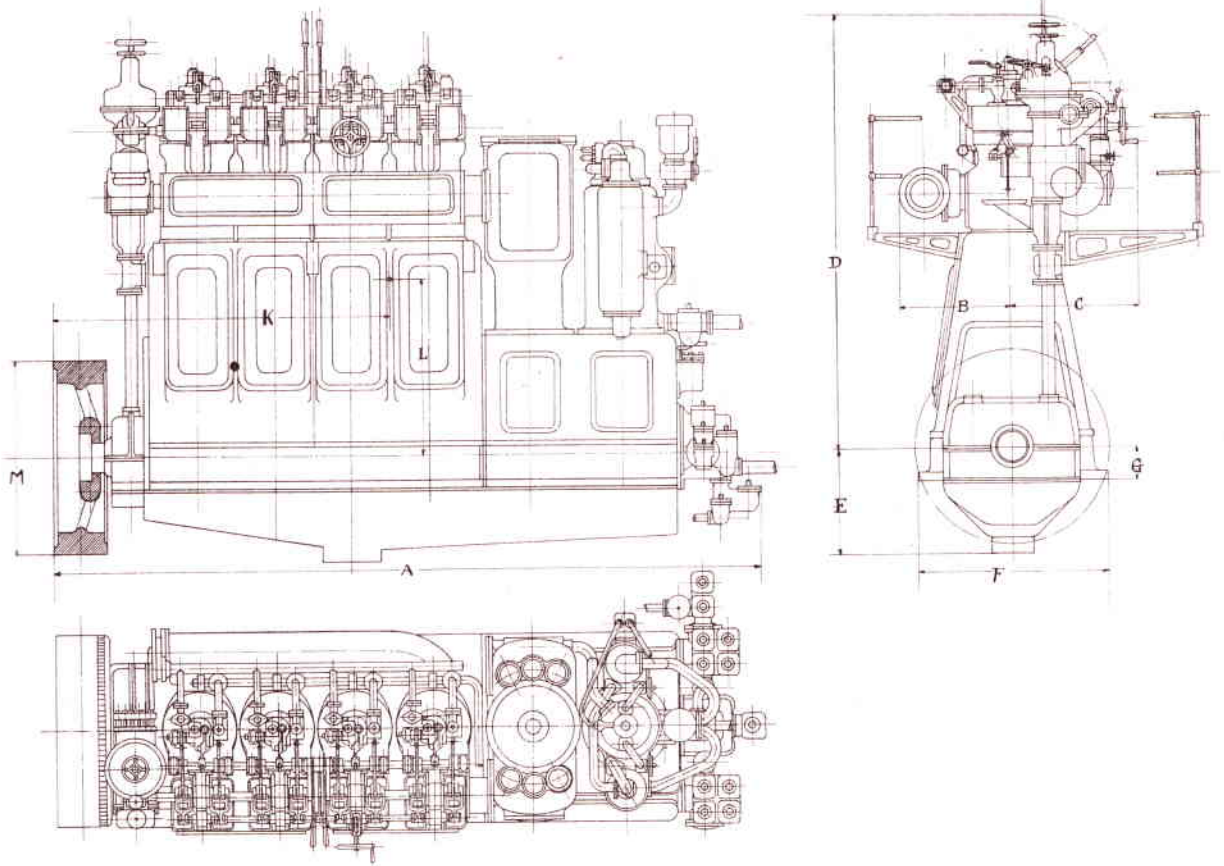


機 型 番 号	試馬力	毎 分 回 轉 數	A	B	C	D	E	F	G	重 心 位 置			機 關 室 高 サ (最 小)	正 味 重 量 ( 尙 )	
										K	L	M		機 關 本 體	勢 車
S 21	150	280	3,810	535	510	1,965	324	1,040	150	1,540	580	1,000	2,320	7,200	1,000
			150"	21"	20"	77.3"	12.76"	40.9"	5.9"	60.68"	22.84"	39.3"	91.3"		
S 25	220	255	4,370	625	585	1,980	434	1,310	180	1,680	670	1,120	2,700	9,500	1,300
			172"	24.61"	23"	77.9"	17.1"	51.58"	7"	66"	26.38"	44"	106.3"		
S 28	275	240	4,925	675	832	2,520	600	1,140	50	1,900	700	1,200	2,900	17,500	1,600
			193"	26.5"	32.76"	99.21"	23.625"	44"	1.9"	75"	27.5"	47.25"	114.18"		

寸 法 ハ 耗 及 吋 ナ 以 テ 示 ス

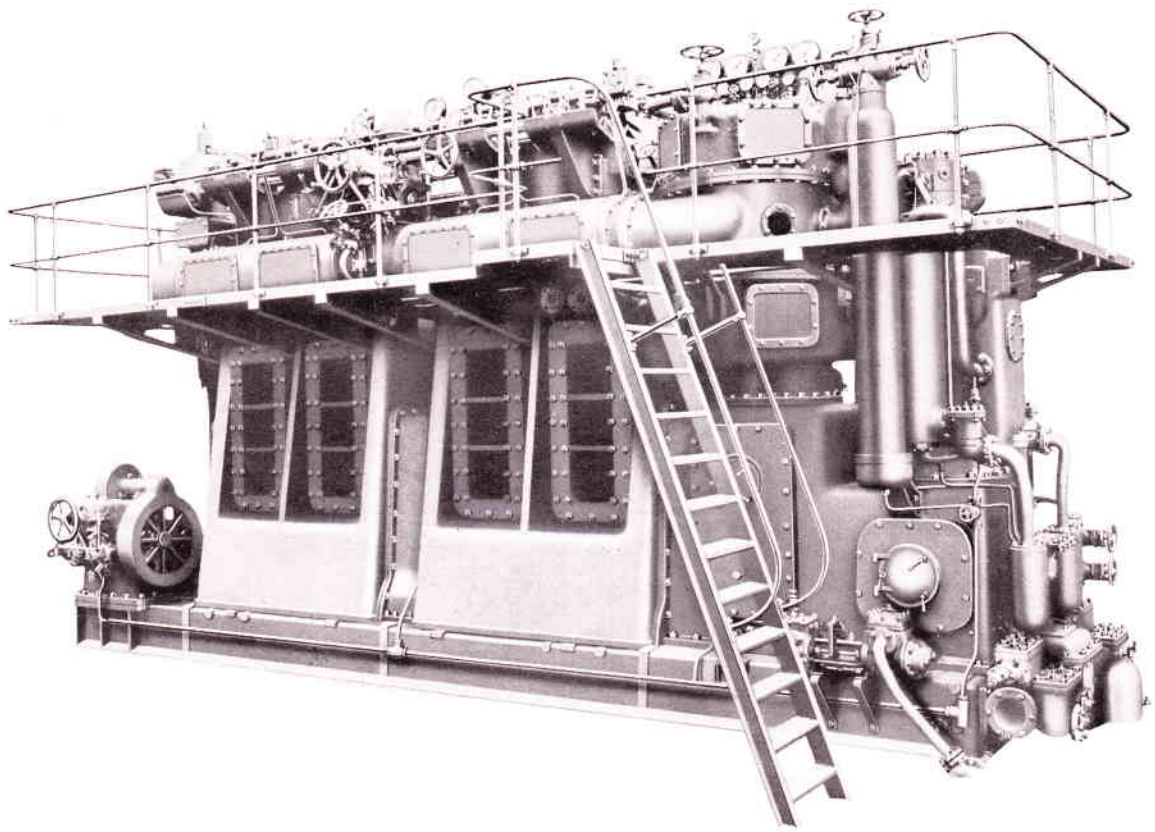


株 會 神 戶 製 鋼 所

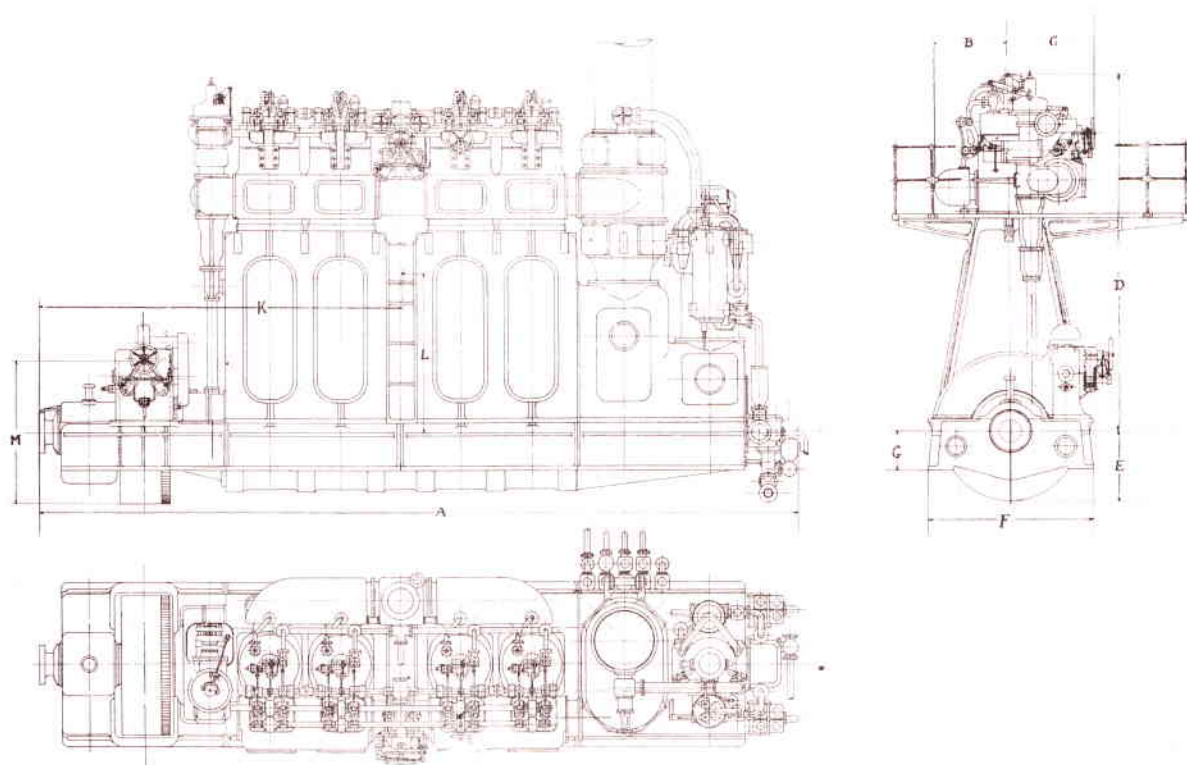


機 關 型 式	軸馬力	每 分 回 轉 數	A	B	C	D	E	F	G	重心位置		M	機 關 室 高 寸 (取小)	正味重量 (近)	
										K	L			機 關 本 體	勢 車
S 31	330	210	5,300 208.67"	785 30.9"	975 38.3"	3,338 131"	600 23.623"	1,450 57"	225 8.86"	2,150 84.65"	840 33"	1,500 59"	3,700 145"	26,500	2,200
S 34	410	200	5,805 228"	822 32.36"	965 37.99"	3,456 136.07"	800 31.5"	1,720 67.72"	200 7.87"	2,350 92.52"	900 35.43"	1,500 59"	4,000 157"	31,000	2,200
S 38	520	170	7,435 292.7"	892 35"	1,007 39.65"	3,675 144.69"	950 37.40"	1,800 70.87"	400 15.75"	3,100 122.05"	1,000 39.37"	1,600 62.9"	4,200 165"	46,000	2,500

寸法ハ概及吋ヲ以テ示ス

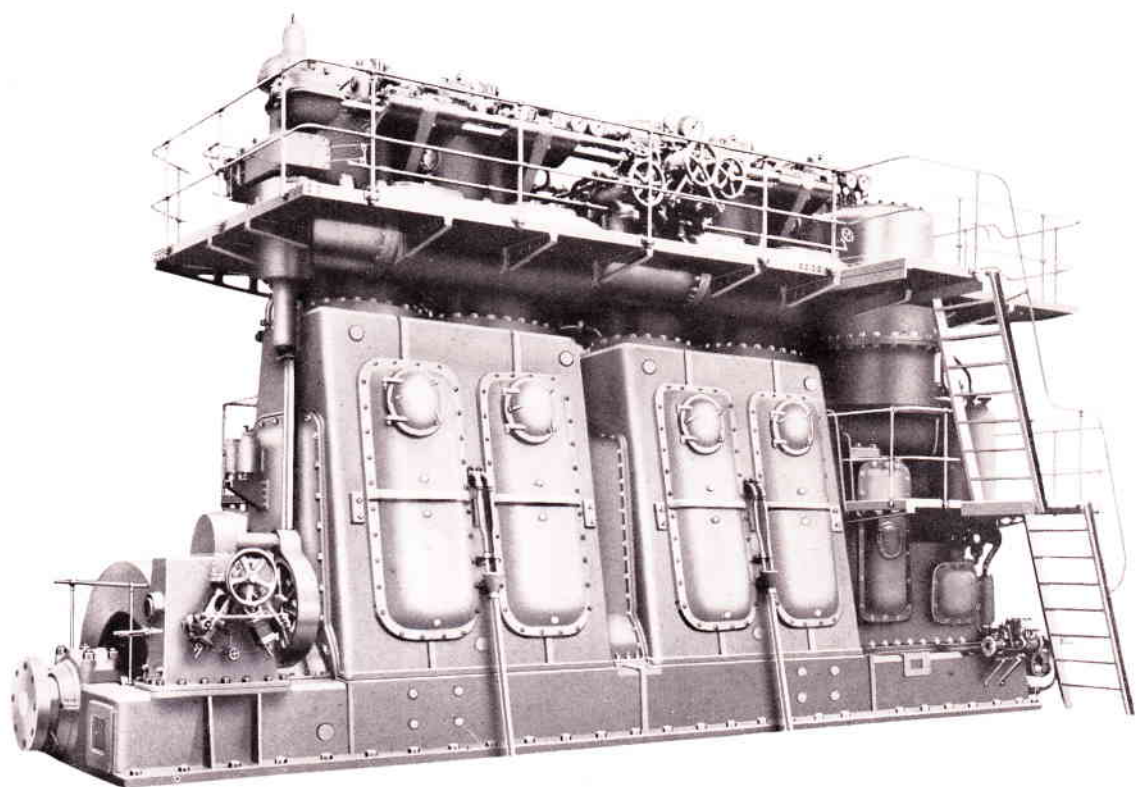


株式會社 神戶製鋼所

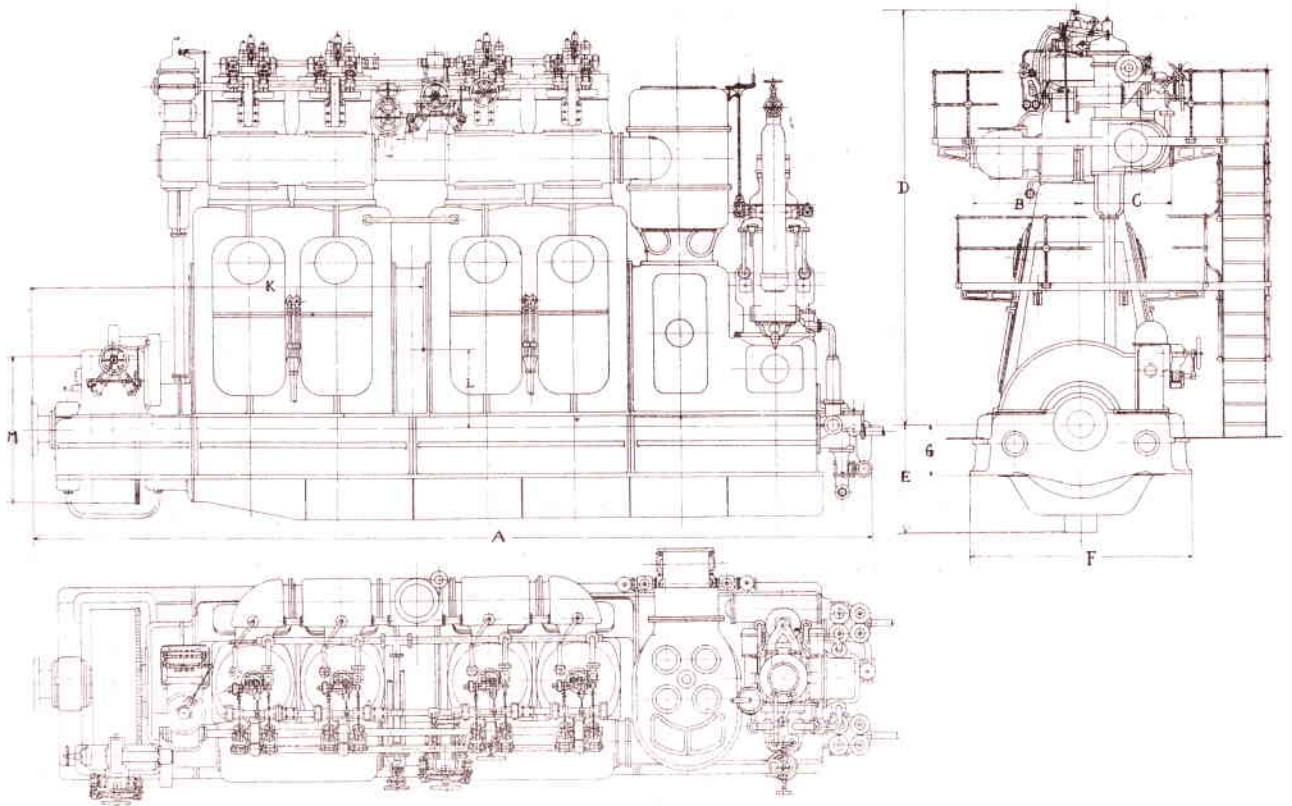


機 關 型 式	軸馬力	每 分 回轉數	A	B	C	D	E	F	G	重心位置		M	機 關 室 高 (最 小)	正 味 重 量 (斤)	
										K	L			機 關 本 體	勢 車
S 47	800	135	9,945	1,260	1,050	4,597	785	2,200	500	4,780	1,250	1,810	4,900	90,500	7,300
			391"	49.61"	41.34"	180"	30.91"	86.62"	19.69"	18.77"	49.21"	71.26"	192"		

寸法ハ靴及時ヲ以テ示ス



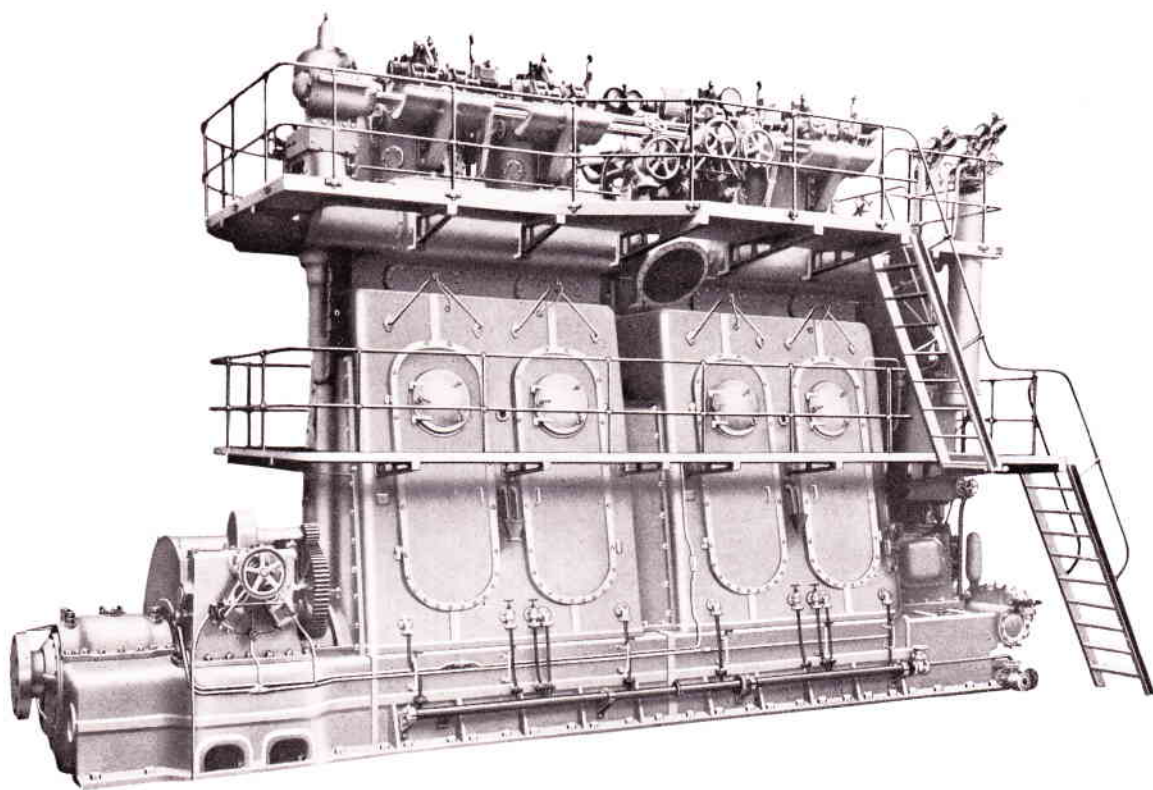
株 式 神 戸 製 鋼 所



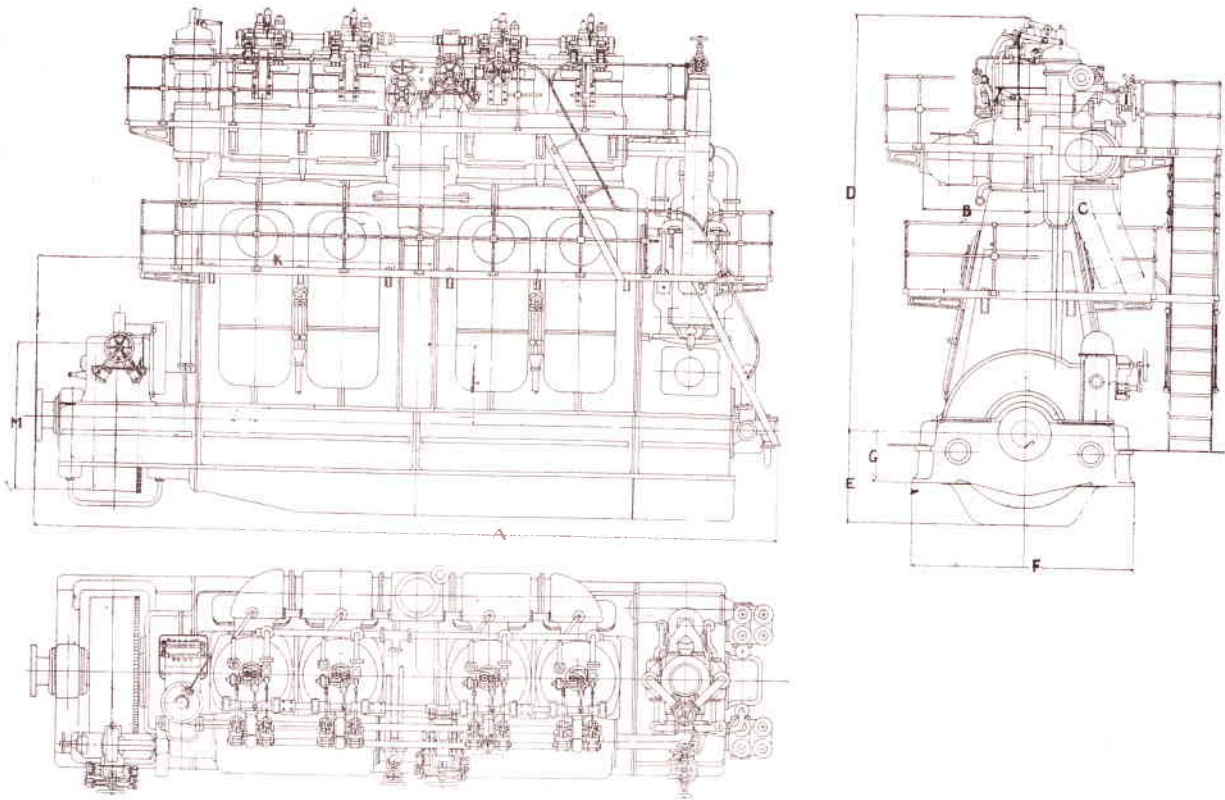
機 關 型 式	軸馬力	每 分 回轉數	A	B	C	D	E	F	G	重心位置		M	機 關 室 高 サ (最 小)	正味重量(近)	
										K	L			機 關 本 體	勢 車
S 60	1350	110	11,315 445.4''	1,310 51.5''	1,270 50''	5,258 207''	1,500 59.06''	2,750 108''	450 17.72''	5,400 212''	1,540 60.6''	2,100 82.68''	6,100 240''	158,000	10,000

寸法ハ概及時ヲ以テ示ス





株 式 神 戶 製 鋼 所



機 關 型 式	軸馬力	每 分 回 轉 數	A	B	C	D	E	F	G	重心位置			正味重量(冠)	
										K	L	M	機 關 本 體	勢 車
4ST60	1500	110	10,790	1,310	1,270	5,627	1,030	2,750	690	5,570	1,540	2,100	162,000	10,000
			424.8"	51.5"	50"	222.3"	40.5"	108"	27.17"	219."	60.63"	82.68"		
4ST68	2000	100	11,875	1,630	1,410	6,332	1,150	2,900	730	6,520	1,800	2,200	217,000	12,000
			467.5"	64"	55.51"	249.30"	45.28"	114.18"	28.7"	256"	70.8"	86.6"		

寸法ハ 耗 及 吋 ナ 以 テ 示 ス