

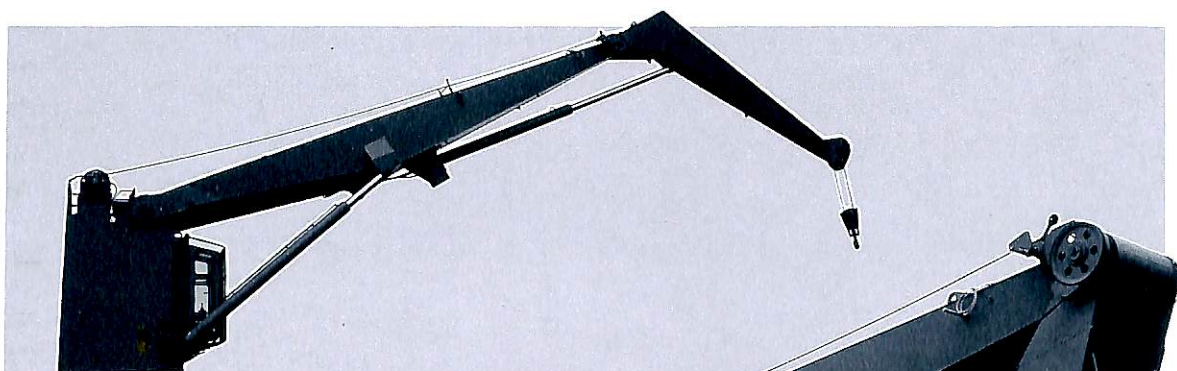
# 船の科学 11

VOL.49 NO. 11

**JSW**  
**MacGREGOR**  
**HÄGGLUNDS**

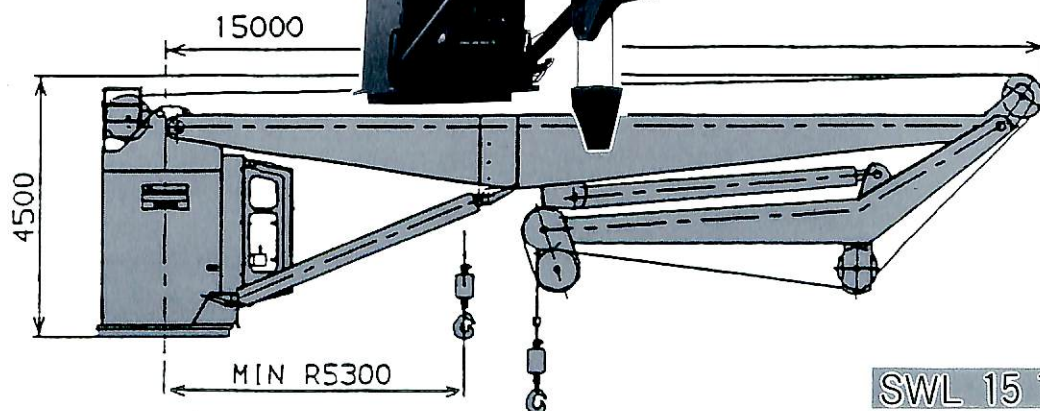
省スペース格納

## FJ-2



**FOLDING JIB CRANE**

Type FJ 1522-2



**ヘグラント株式会社**

〒244 横浜市戸塚区川上町90-6  
(東戸塚ウエストビル9F)

TEL. 045(826)7861 FAX. 045(823)7949

**JSW** 株式会社 **日本製鋼所**

〒100 東京都千代田区有楽町1-1-2 (日比谷三井ビル)

TEL.: 03(3501)-6135

FAX.: 03(3595)-4620

## 目次

- 6 新造船紹介 (No. 577)
- 14 日本商船隊の懐古 No. 208(三重丸, 天龍川丸, 緑川丸) .....山田早苗  
セレブリティークルーズ社の3姉妹1番船
- 16 "CENTURY" マイヤー造船所で竣工 .....府川義辰
- 
- 25 10月のニュース解説(海上浮体ヘリポート).....米田博
- 新造船紹介
- 28 300型VLCCTanker "GHAWAR" について .....三菱重工業
- 36 16万CF型冷凍運搬船 "BAYSTARS II" の概要 .....新来島どっく
- 48 イージス艦 "ちょうかい" の概要 .....石川島播磨重工業
- 50 無人深海探査機かいこう母船, 深海調査研究船 "かいいい" 進水.....川崎重工業
- 
- 平成8年, 日本造船学会奨励賞(乾賞) 授賞論文要約
- 42 表面渦格子法を用いたプロペラ非定常特性解析.....山崎寿  
44 長寿命型浮体式海上空港の波浪中応答特性.....馬 寧  
46 固有関数を用いた薄板構造物の弾塑性解析法.....正岡孝治
- 
- 連載講座
- 84 船舶電子航法ノート(229).....木村小一
- 
- 技術論説
- 51 浮体式LPG貯蔵設備(LPG FSO)の構造設計.....石川島播磨重工業  
57 船会社の造船技術者より見た造船の諸問題(22)  
— より良き船を造るために — .....松宮 熙
- 
- 国際会議レポート
- 66 第16回ブラジル海運造船会議に出席して.....間野正己
- 
- 海洋造船随筆
- 78 SHELL TANKERS 物語.....高城 清
- 
- IMOコーナー(第178回)
- 86 第42回航行安全小委員会(NAV42)の結果について.....運輸省
- 
- 海外製品紹介
- 72 多用途水陸両用飛行機SKYRANGER.....フランス
- ニュース
- 74 Tankerの事故を防ぐ監視装置Sea Ranger system .....英国  
水上のスピード記録を目指すための風洞テスト.....英国
- 75 LRQA Ltd. JABの認定を取得.....LRQA