

Union
取扱説明書

RMM



ユニオン光学株式会社

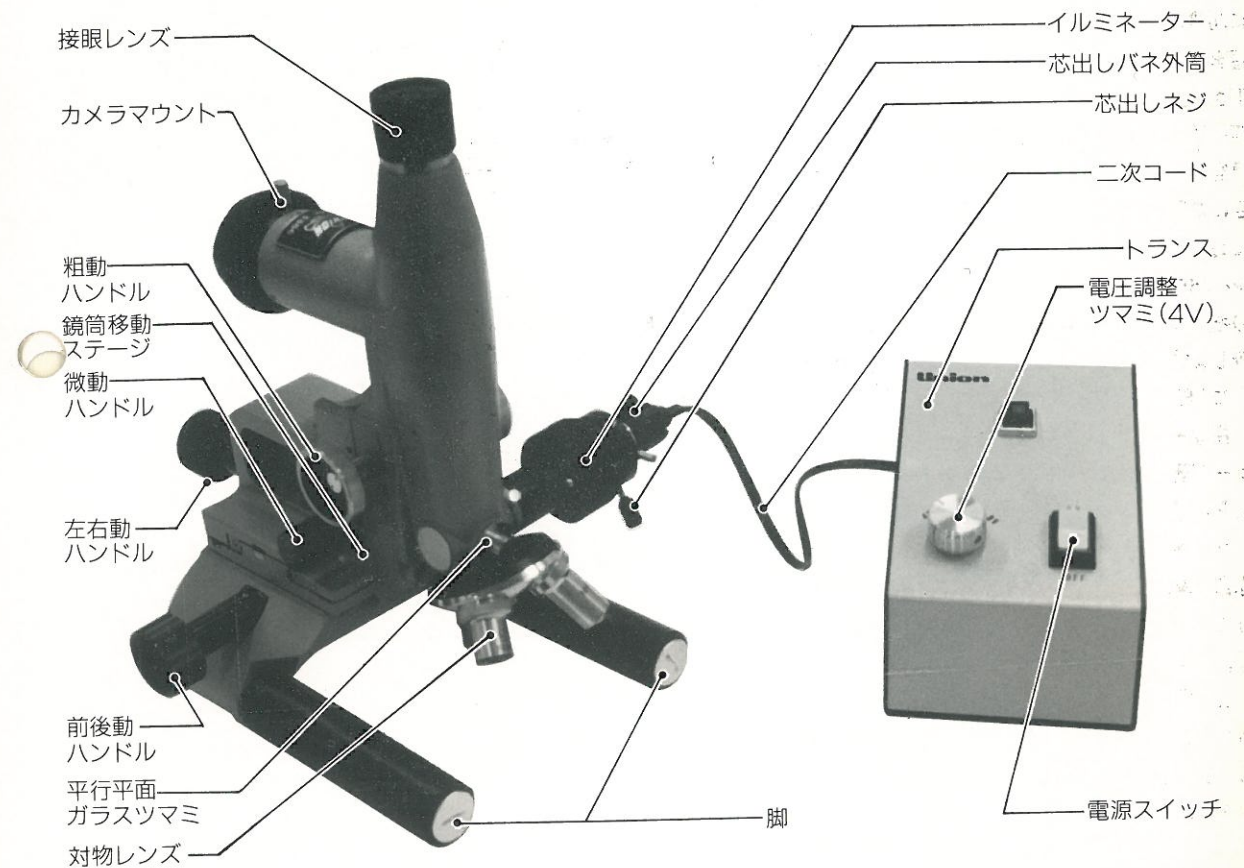
本社・工場／東京都板橋区志村2-20-9 〒174 ☎03-3966-2203
大阪営業所／大阪市北区西天満2-6-8堂島ビル703 〒530 ☎06-365-8557



ユニオン光学株式会社

目 次	ページ
1. 各部の名称及び標準仕様組合せ	1
2. 準備	2
3. 調整及び検鏡	2
4. 深さ・段差測定	3
5. 普通金属顕微鏡としての利用法	3
6. マグネット脚利用による使用法	4
7. 斜光照明装置の利用法	5
8. 35mm写真撮影	6
9. 3×4版ポラロイド写真撮影	6
10. 使用後、保管上の注意	7

1. 各部の名称及び標準仕様組合せ

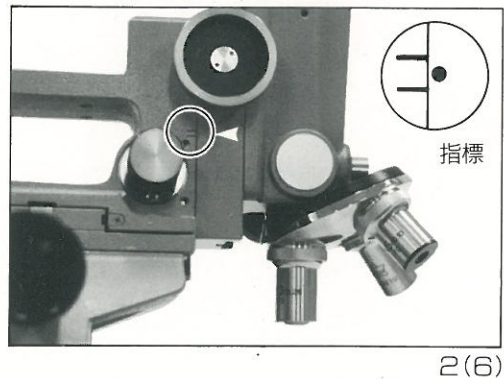
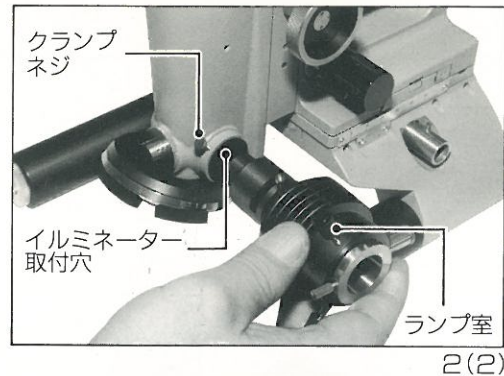


RMM標準仕様組合せ

総合倍率	50×～600×	
対物レンズ	M5×、M10×、M40×	各1
接眼レンズ	NWF10×R、NWF15×	各1
35mm写真装置	(写真接眼レンズ4×、アサヒKマウント付)	1
フィルター	黄・緑	各1
鏡基移動量	前後 50mm、左右 30mm	
焦点合せ	粗動 50mm、微動 2mm	
トランス	P.V.100V.SV.4.6.V 一次コード付	1
ソケット付二次コード	(EL-12B用)	1
予備電球	EL-12B	6
ビニールカバー		1
収納箱		1

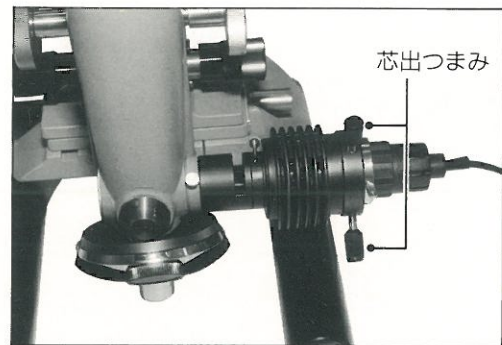
2. 準備

- (1) 収納箱の扉を付属の鍵で開けます。本体を静かに取出し所定の場所に置きます。次に収納箱上部の付属品箱を引き出します。
- (2) イルミネーター(ランプ室)は芯出しバネ外筒を上に向け、本体側面のイルミネーター取付穴の蓋を取り外し差込み、クランプネジで締めて下さい。
- (3) 顕微鏡を置いた両脚の位置とレボルバー(対物转换器)の間が対物レンズを取り付けられる高さになるよう、鏡筒を粗動ハンドルにて適当な高さに上げて下さい。
- (4) レボルバー(対物转换器)にねじこんであるベークのキャップを外し対物レンズを倍率の順に装着します。この時落とす恐れがありますので確実にねじ込み、レンズから指を離さないようご注意下さい。
- (5) 二次コードをイルミネーターにさしこみ、トランスと接続します。
- (6) 微動ハンドルを手前に回して摺動部の微動遊標(赤点)が指標(二本線)の中間に来るまで下げます。
- (7) 鏡筒移動ステージが両脚の中心付近に位置するように左右動及び前後動ハンドルで移動して下さい。目安として左右動は背面目盛が各々上0/下15、前後動は各々上10/下0に合うよう各々のハンドルで移動して下さい。



3. 調整及び検鏡

- (1) 試料面に対してガタのないように脚位置を定めます。
- (2) 最初の調整には、接眼レンズNWF10×、対物レンズM10×を使用し、粗動ハンドルにより大体の焦点を合わせてから微動ハンドルにて正確に合わせます。
- (3) 接眼レンズを抜きとり、接眼鏡筒からのぞいた時、光源ランプのフィラメントの像が見えますので、イルミネーターの2本の芯出しつまみを操作して視野の中心に位置するよう調整して下さい。
- (4) 左右移動ハンドルの操作により観察位置をきめて下さい。

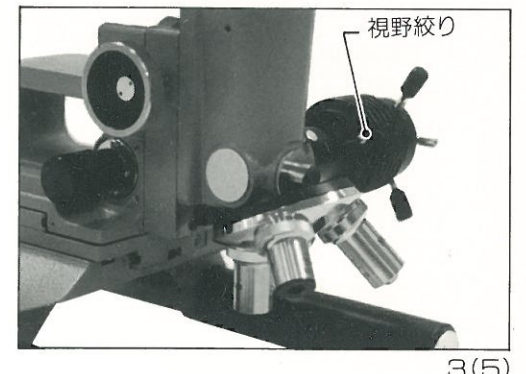


光源の芯がずれている



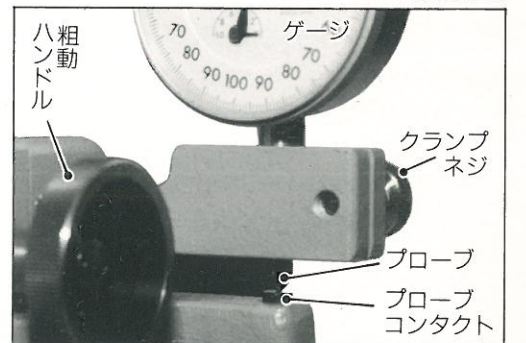
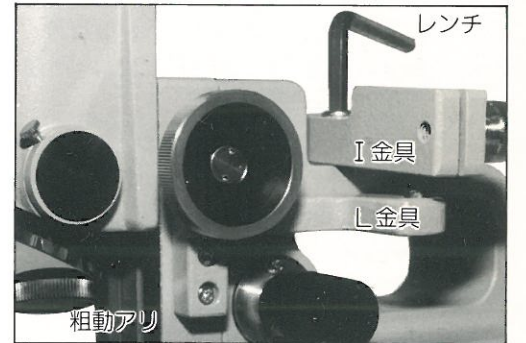
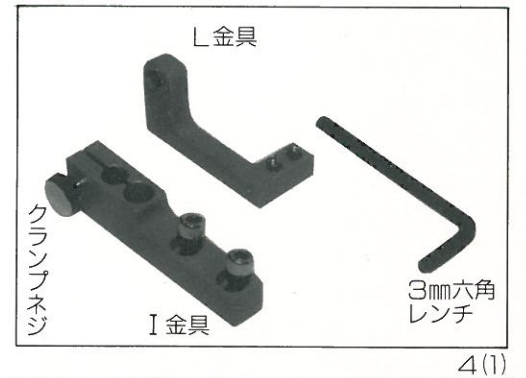
光源の芯が出ている

- (5) 視野絞りは視野コントラストを害する不要な光線を遮断するためのものですから対物レンズ、接眼レンズに応じ視野を遮らぬ程度になるべく絞って下さい。
- (6) 長時間に亘る観察の場合は眼を疲れさせないように緑色フィルターの使用をお奨めします。また試料によっては緑色フィルターで良い像が得られます。
- (6) 対物レンズM40×使用の場合、作動距離は極めて短い(0.4mm)ので、試料に接触させないようにご注意下さい。この場合はまずM10×で焦点合せの上、レボルバーを回転してM40×の位置にし、微動ハンドルのみで正確な焦点合せを行なうことが良い方法です。



4. 深さ・段差測定

- (1) ダイアルゲージ(オプション)
ダイアルゲージは作動範囲1mmのものが用意されています。その取付はオプションパーツである2個の金具で取付けられます。
- (2) ダイアルゲージの取付け方
 - ① 粗動ハンドルを回すことによって鏡筒を上げ、I金具を本体に取付けるため2個の取付ネジを六角レンチ(3mm)で締めます。
 - ② L金具を粗動アリ側面に2個のネジで取付けます。
 - ③ 粗動ハンドルを回し鏡筒を元の位置まで下げます。
 - ④ I金具のゲージクランプネジを緩め、ダイアルゲージのプローブを取付穴に静かに差し込み、プローブ先端がL金具のプローブコンタクトに接触するようにゲージを取付けます。その際、ゲージの指針が5回転した所(1mm)でクランプネジを締めます。クランプネジを強く締めすぎますとゲージの指針の動きが悪くなりますので適度に締めて下さい。



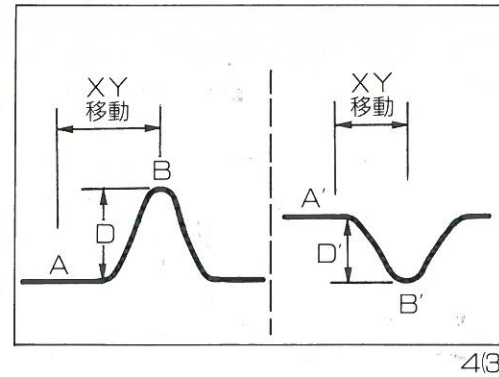
4(2)④

(3) 深さ・段差の測定

測定は次の手順にて行って下さい。

- ① 試料面(A)の位置で焦点合せを行い、ゲージの目盛りを0(ゼロ)に合せます。
- ② 測定する深さ・段差の突出部や窪みに焦点を合せるため、鏡筒を前後動ハンドル(Y軸)および左右動ハンドル(X軸)を回し測定箇所を焦点の中心付近に移動します。
- ③ ダイヤルゲージの0からの指針の移動量が深さ・段差の値となります。

※最も精度良く測定できる対物レンズは40×ですので、それをお使いになることをおすすめします。



4(3)

5. 通常の金属顕微鏡としての利用法

通常の金属顕微鏡として使用する場合は補助ステージ及び金属用メカニカルステージを利用して下さい。(オプション)

補助ステージの取付けは粗動ハンドルで鏡筒をできるだけ上げてから、両脚にのせ、ステージ裏面に外側に開くように取り付けられているスライドガイドを脚に沿って差し込んで下さい。この場合左右の角が切り落されている方を後として平らな方を前として下さい。

補助ステージにはメカ取付穴がありますので必要に応じて金属メカニカルステージを取付ければ、通常の顕微鏡とかわることなくご使用できます。



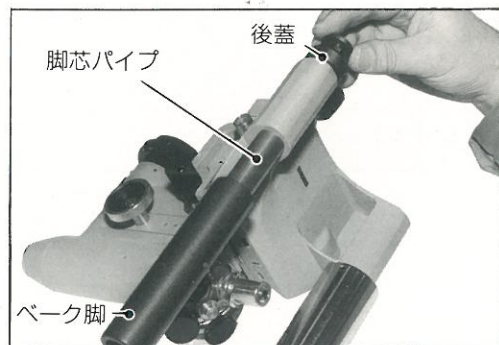
5

6. マグネット脚の取付及び使用法

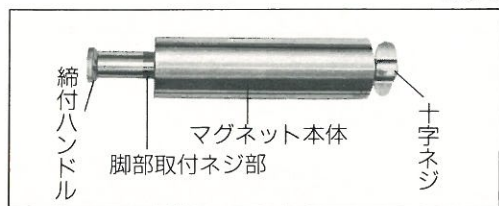
標準のベークライト脚では滑って固定しにくい場合、若しくは傾斜面、立体物の側面等を検鏡する場合はマグネット脚が別途用意されていますのでご利用下さい。(オプション)

マグネット脚の取付は

- (1) 粗動ハンドルを回し、鏡筒を外します。イルミネータークランプネジを緩め、イルミネーターをも外します。
- (2) 両脚前端的ネジ蓋を外し、ベークライト脚を前の方に引き抜きます。後端的ネジ蓋を外し、本体にネジこまれている脚芯のパイプを回じて外します。左右脚は同じ方法で外します。
- (3) マグネット脚の締付ハンドルを外した後、十字ネジを左右にいっぱいにまわします。

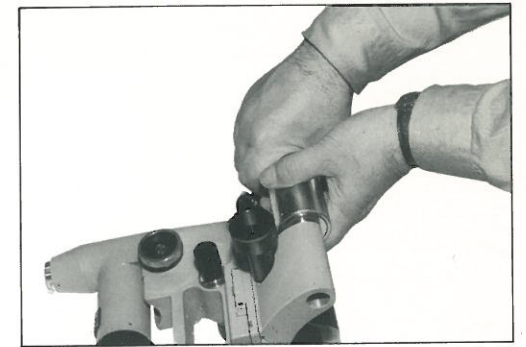


6(2)

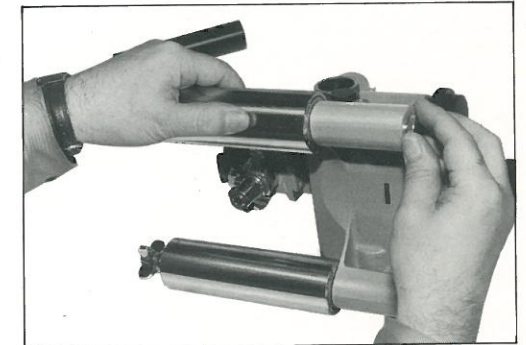


6(3)

- (4) ベーク脚を外した穴にマグネット脚の取付ネジ部を挿入し十分ネジこんだ後、締付ハンドルを後側より入れて締付けます。
- (5) 十字ネジを右にいっぱい回すとマグネットが入り被検物に吸着します。
- (6) 十字ネジを左にいっぱい回せばマグネットがきれて簡単に被検物から取り外しができます。
- (7) マグネット脚を取付けると対物レンズ先端の位置が上方に上がり、平面の試料を検鏡する時焦点が合わなくなりますので、対物継ぎの使用をお奨めします。



6(4)

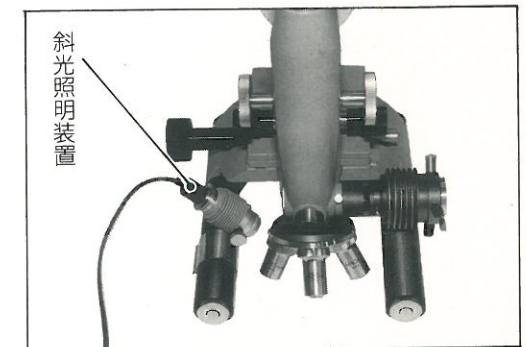


6(4)

7. 斜光照明装置の利用法

塗装面やセラミックなどの非光沢面や粗い面を検鏡する場合、斜光照明を利用することにより極めて効果的な観察ができます。(斜光照明装置はオプションとして用意されておりますのでご使用になることをお奨めいたします。)

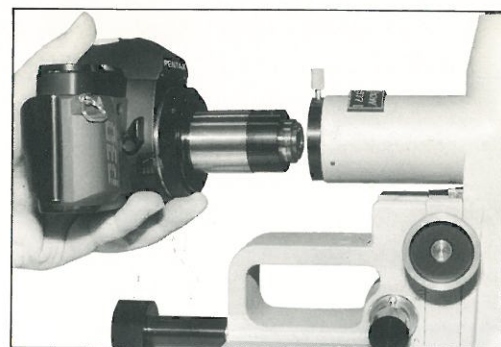
標準の垂直反射照明ではこのような試料に対して乱反射を起こし、コントラストが極端にうすい場合があります。このような場合、斜光照明を利用することにより、微細な凹凸の陰影が得られ、コントラストのある像を観察することができます。



7

8. 35mm写真撮影

- (1) カメラ写真直筒をカメラボディに嵌めこみます。
- (2) カメラボディの取付けられた写真直筒を本体に挿入の上、カメラが水平になるよう固定します。
- (3) 撮影の際は必ずファインダー接眼(NWF10×)を用い、中に組みこまれたファインダーレチクルの線が明瞭に見えるよう視度調節リングを回して視度調整をして下さい。
- (4) 微動ハンドルにより、正確にピントを合わせ、カメラのシャッターを静かに切ります。等焦点になっていますので、接眼レンズでピント合わせが可能で、カメラのファインダーによりピントを合わせすることもできます。
- (5) フィルターは黄色あるいは緑色をご使用下さい。
- (6) 35mm写真フィルム面における倍率は対物レンズの倍率×4倍です。



8(1)



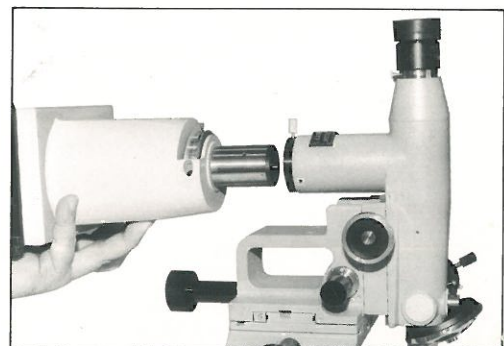
8(2)

9. 3×4版ポラロイド写真撮影

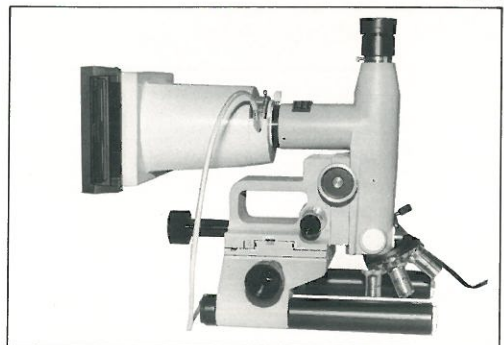
ポラロイド写真撮影はオプションとして用意されています。

- (1) 顕微鏡本体に標準装着している35mm写真直筒を取外し、3×4インチポラロイドカメラを取付けます。
- (2) カメラ側面のフィルム押え金具を外し、裏蓋を開き、ポラロイドフィルムをセットします。
- (3) カメラの裏蓋を閉じて、フィルム押え金具で止めます。
- (4) この時、カメラ右側に黒紙が出ていることを確認して下さい。
- (5) この黒紙を引抜くと白い紙の一端が出てきます。これで第一枚目の撮影準備が出来ました。
- (6) ピントを合せます。

付属しているファインダーレチクル(枠入り)を接眼レンズに取付けているスケールレチクルと交換します。35ミリと共通です。ファインダーレチクルを用いて接眼レンズの視度調整を確実に行ってください。



9A



9B

- (7) シャッター速度をセットします…ポラロイドアタッチメントに組込んであるシャッター速度ダイヤルを求めた露出時間にセットします。ケーブルリリースで静かにシャッターを切ります。
- (8) フィルムのひき出し方…ポラロイドフィルムの取扱説明書に従って操作しますが次の要領でひき出して下さい。
 - a. カメラを押えて側面部に出ている白紙がぬける迄引いて下さい。側面部に黒い紙の先端が出て来ます。黒い紙をゆっくり一様に引いて引きぬいて下さい。こうしないと現像は始まりません。引張る時、とまどったり、ゆっくりすぎることをないように注意して下さい。
 - b. 紙が完全に引きぬけましたら一定時間をおいて2枚にはがして下さい。
※現像時間は撮影条件やポラロイドフィルムのタイプによって異なりますので、各々の取扱説明書に従って下さい。

10. 使用后、保管上の注意

- (1) 電源は必ずOFFにして下さい。
- (2) 対物レンズ、接眼レンズおよびカメラボディを外した後塵埃が入らないよう必ず蓋をして下さい。
- (3) 鏡筒は微動の遊標の下線までさげて下さい。
- (4) 短期間の保管の場合はレンズを取付けたままビニールカバーを掛けて下さい。
- (5) 長期保管の場合はレンズを外してデシケーターに入れ保管して下さい。室内の湿度には十分ご注意下さい。